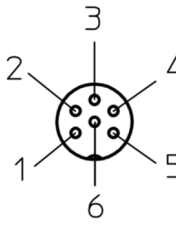
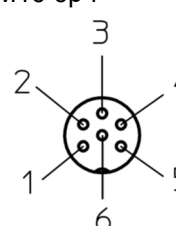
	<b>MultiHandy 2025</b> <b>3160-00-78.00</b>	
	<ul style="list-style-type: none"> <li>• Handmessgerät für den mobilen Einsatz</li> <li>• 2 umschaltbare Eingangskanäle (Analog / Frequenz) und ein Sonderkanal zur Berechnung von Differenz oder hydraulischer Leistung.</li> <li>• Signaleingänge für 0/4...20 mA, 0/2...10V, Frequenz und Zähler mit Richtungserkennung</li> <li>• 5 Messreihen, max. 120.000 Werte pro Messreihe.</li> <li>• USB-Schnittstelle für Datentransfer zum PC und Laden des eingebauten Akkus</li> </ul>	<ul style="list-style-type: none"> <li>• <i>Hand-held measuring instrument for mobile application</i></li> <li>• <i>2 switchable input channels (analog / frequency and special channel for calculation difference or hydraulic power)</i></li> <li>• <i>Signal input for 0/4...20 mA, 0/2...10V, frequency and counter with direction detection</i></li> <li>• <i>5 series, max. 120.000 values per series</i></li> <li>• <i>USB interface for data transfer to PC and charge internal battery</i></li> </ul>
<b>Beschreibung</b> <i>Description</i>	Das <b>MultiHandy 2025</b> ist das Einstiegsgerät der digitalen Messdatenaufzeichnung. Es verfügt über zwei umschaltbare Messeingänge sowie einen logisch umschaltenden berechneten Kanal.	<i>The <b>MultiHandy 2025</b> is the low entry of digital data acquisition. The device has two input channels: analog/frequency (switchable) and one logical channel for calculation.</i>
<b>Eigenschaften</b> <i>Features</i>	<ul style="list-style-type: none"> <li>• Abmessungen: 201 x 90 x 52.5 mm (H x B x T)</li> <li>• AD-Wandler: 12 Bit</li> <li>• Temperaturbereich: -10 ... 60 °C</li> </ul>	<ul style="list-style-type: none"> <li>• <i>Dimensions: 201 x 90 x 52.5 mm (H x W x D)</i></li> <li>• <i>AD-converter: 12 Bit</i></li> <li>• <i>Temperature range: 14.0°F ... 140 °F</i></li> </ul>
<b>Verwendungszweck</b> <i>Designated use</i>	Mobiler Einsatz im Service und Prüffeld zur Überwachung hydraulischer und anderer Kenngrößen.	<i>Mobile use in service and test facility to monitor hydraulic and other measurands.</i>

Pinbelegungen <i>Pin assignments</i>	Bezeichnung <i>Labelling</i>	Nr. <i>No</i>	Funktion	Function
Rundsteckverbinder M16 x 0.75 mit Schraubverriegelung, Ausführung 06-a, 6-polig, Buchse <i>Circular connectors M16 x 0.75 with screw-locking, Layout 06-a, 6 poles, female IEC / DIN EN 61076-2-106</i>				
M16 6p f  Signaleingang 1 <i>Signal input 1</i>	SIGN_I / SIGN_F	1	Analogsignaleingang 20mA / Frequenzeingang	<i>Analog signal input 20mA / frequency signal</i>
	GND	2	Masse	<i>Ground</i>
	Vs+	3	Stromversorgung Sensor	<i>Sensor power supply</i>
	SIGN_U / SIGN_DIR	4	Analogsignaleingang 10V / Richtungserkennung f-Signal	<i>Analog signal input 10V / signal detection direction</i>
	SHIELD	5	Schirmung	<i>Shield</i>
	ISDS	6	Sensorerkennung	<i>Sensor detection</i>
M16 6p f  Signaleingang 2 <i>Signal input 2</i>	SIGN_I / SIGN_F	1	Analogsignaleingang 20mA / Frequenzsignal	<i>Analog signal input 20mA / frequency signal</i>
	GND	2	Masse	<i>Ground</i>
	Vs+	3	Stromversorgung Sensor	<i>Sensor power supply</i>
	SIGN_U / SIGN_DIR	4	Analogsignaleingang 10V / Richtungserkennung f-Signal	<i>Analog signal input 10V / signal detection direction</i>
	SHIELD	5	Schirmung	<i>Shield</i>
	ISDS	6	Sensorerkennung	<i>Sensor detection</i>

Absolute Grenzwerte <i>Absolute maximum rating</i>	Min	Max	Einheit <i>Unit</i>	Bedingung <i>Condition</i>
Anschlussspannung / <i>Supply voltage</i>		5	VDC	
Lagertemperatur / <i>Storage temperature</i>	-20 -4	70 158	°C °F	
Betriebstemperatur / <i>Operating temperature</i>	-10 14	60 140	°C °F	
Relative Feuchte / <i>Relative humidity</i>	0	80	% r.F./r.H.	Nicht betauend / <i>not condensing</i>

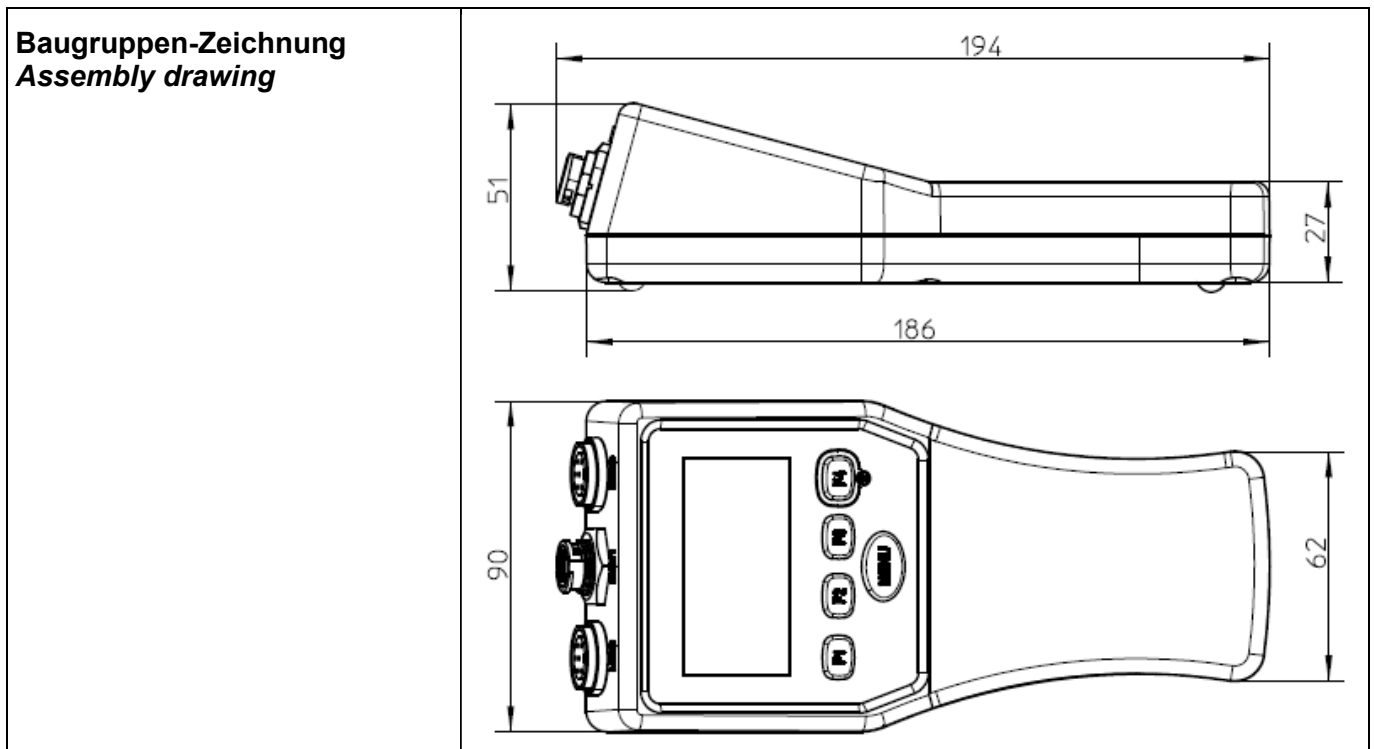
<b>Elektrische Eigenschaften</b> <i>Electrical characteristics</i>		Referenzbedingungen / Reference conditions: Umgebungstemperatur Ta = 25°C / Environmental temperature Ta = 77 °F			
Parameter	Min	Typ.	Max	Einheit Unit	Bedingung Condition
Strom-Eingangssignal analog <i>Input signal</i>	0		20	mA	
Strom-Eingangsbeschaltung <i>Input impedance</i>		190 Ω / 1 nF			
Fehlergrenzen 20mA Signaleingang <i>Error limit 20 mA signal input</i>			±0,2	% FS	
Spannungs-Eingangssignal analog <i>Input signal</i>	0		10	V	
Spannungs-Eingangsbeschaltung <i>Input impedance</i>		42.1 kΩ / 1 nF			
Fehlergrenzen 10V Signaleingang <sup>1</sup> <i>Error limit 10V signal input</i>			±0,2	% FS	
Frequenz-Eingangssignal <i>Frequency Input signal</i>	1		10.000	Hz	<i>Not verified with direction</i>
Frequenz-Eingangsbeschaltung <i>Input impedance</i>		100 kΩ / 1nF			
Fehlergrenzen Frequenzeingang <i>Error limit frequency signal input</i>			±0,1	% MW	≥0.01Hz
Temperaturdrift / <i>Temperature drift</i>			±0,013	% FS/°C	
Sensorstromversorgung / <i>Power supply sensor</i>	13.5	13.8	14.3 60	VDC mA	Gesamt / <i>total</i>


<b>Mechanische Eigenschaften</b> <i>Mechanical characteristics</i>	
Gehäuse / <i>Casing</i>	ABS Kunststoff / <i>ABS plastics</i>
Schutzart / <i>IP protection class</i>	IP40
Gewicht / <i>Weight</i>	330 g

<sup>1</sup> Achtung! Bei Verwendung im Online-Modus an einem USB-Port, kann im Spannungsmessbereich ein Messfehler durch eine Masseschleife entstehen. Im Zweifelsfall nutzen Sie eine galvanische Trennung des USB-Anschlusses!

*Attention! When used in online mode on a USB port, a measurement error can occur in the voltage measurement range due to a ground loop. In case of doubt, use an electrical isolation of the USB port!*


Technische Eigenschaften <i>Technical characteristics</i>	Wert / value	Bemerkung <i>Note</i>
Anzahl Signaleingänge / <i>Number signal IN</i>	2	
Messrate Signaleingang / <i>Scanning rate signal IN</i>	1 ms	
Anzeige / <i>Display</i>	2,6" SW-LCD 2,6" B/W-LCD	Auflösung / <i>resolution</i> 160 x 80
Speichermedium / <i>Storage medium</i>	2 MB	Flash / <i>Flash</i>
Anzahl Messreihen / <i>Number measurements</i>	5	max. 120.000 Werte pro Messreihe <i>max. 120.000 values per series</i>
Abtastraten / <i>Scanning rates</i>	1 ms / 10 ms / 100 ms / 1 s / 10 s	
Schnittstelle / <i>interface</i>	USB 2.0	Auch genutzt für Stromversorgung / <i>also used for power supply</i>
Akku / <i>Battery</i>	NiMH (2*AA) 2,4 V / 2700 mAh	Mittlere Ladezeit 12h <i>Average charging time 12h</i>
Netzunabhängige Betriebsdauer / <i>Battery powered operation time</i>	10 h	2 Sensoren mit 12 mA Last <i>2 sensors with 12 mA load</i>



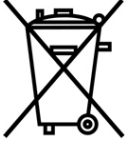
<b>Typenschild</b> <i>Type plate</i>	<div style="border: 1px solid black; padding: 10px;"> <p style="text-align: center;"><b>MultiHandy 2025</b></p> <p>Eingangssignal / Input Signal 0/4...20 mA / 0/2...10 V / 1 Hz...5 kHz</p> <p>Ext. Spannungsversorgung External Voltage Supply 5 VDC, 500 mA</p> <p>Bestell-Nr. / Part-No. 3160-A1-78.00 SN 000002220</p> <p style="text-align: center;"><b>HYDROTECHNIK</b></p> <div style="float: right; text-align: right;">                   Limburg / Germany  <a href="http://www.hydrotechnik.com">www.hydrotechnik.com</a> </div> </div>
---	---

<b>Verpackung / Packaging</b>	Das <b>MultiHandy 2025</b> wird im Koffer inkl. 2 HySense® PR 509 Drucksensoren, 2 MINIMESS® Direktanschlüssen, Netzteil inkl. USB Kabel, Tragegurt sowie Kurzbedienungsanleitung geliefert.	<i>The <b>MultiHandy 2025</b> will be shipped in a case incl. 2 HySense® PR 509 pressure sensors, 2 MINIMESS® direct connectors, power supply incl. USB-cable, shoulder strap and short manual.</i>
-------------------------------	--	---

Bestellinformationen / Order information	Produkt / Product	Ausführung / Version	B-Nr. / O-No
	MultiHandy 2025		3160-00-78.00

<b>Europäische Konformität</b> <i>European Conformity</i>		
EMV Elektromagnetische Verträglichkeit / <i>electromagnetic compatibility</i>	Richtlinie 2014/30/EU	<i>Directive 2014/30/EU</i>
Niederspannungsrichtlinie <i>Low Voltage Directive</i>	Richtlinie 2014/35/EU	<i>Directive 2014/35/EU</i>
RoHS Beschränkung gefährlicher Stoffe / <i>Restriction of Hazardous          Substances Directive</i>	Richtlinie 2011/65/EU	<i>Directive 2011/65/EU</i>

<b>REACH-Regulation (EU)</b> <b>No.1907/2006, Art. 33</b>	Die HYDROTECHNIK GmbH ist als Hersteller von Erzeugnissen, im Sinne der REACH-Verordnung, nachgeschalteter Anwender geringer Mengen und somit nicht registrierungspflichtig. Wir liefern ausschließlich nicht chemische Produkte. Diese beinhalten keine Stoffe, die nach REACH Artikel 7 unter normalen oder vernünftigerweise vorhersehbaren Verwendungsbedingungen zur Freisetzung beabsichtigt sind.	<i>HYDROTECHNIK GmbH as a manufacturer of products is, with regard to the REACH regulation, a downstream-user of small quantities. As such it is not obliged to register. We exclusively supply non-chemical products. These do not contain substances which, according to REACH Article 7, are intended for release under normal or reasonably foreseeable conditions of use.</i>
--	--	--

<b>Hinweise zur Entsorgung / Disposal information</b>		
WEEE Elektro- und Elektronik-Altgeräte / <i>Waste electrical and electronic          equipment</i>	Richtlinie 2012/19/EU	<i>Directive 2012/19/EU</i>
Batterien und Akkumulatoren sowie Altbatterien und Altakkumulatoren / <i>Batteries and accumulators and          waste batteries and accumulators</i>	Richtlinie 2006/66/EG	<i>Directive 2006/66 EU</i>
	Dieses Produkt nicht mit dem Haus- müll entsorgen. Ausführliche Hinweise zur Entsor- gung finden Sie auf unserer Home- page <a href="http://www.hydrotechnik.com">www.hydrotechnik.com</a>	<i>This product is not to be disposed          of in the household waste.          Further information to be found on          our website <a href="http://www.hydrotechnik.com">www.hydrotechnik.com</a></i>
<b>Haftungsausschluss / Limitation of Liability</b>	Änderungen an Produkten und Do- kumentationen im Sinne des techni- schen Fortschritts und der stetigen Verbesserung sind vorbehalten und können jederzeit ohne vorherige Mit- teilung eintreten. Die dann gültigen Spezifikationen können von den An- gaben in dieser Revision des techni- schen Datenblatts abweichen. Druckfehler sind vorbehalten. Im Zweifelsfall gilt die deutsche Sprach- version.	<i>Changes of products and documen-          tation in the sense of technical pro-          gress and continuous improvement          may occur at any time without prior          notification. Hence specifications          may than differ from those given in          this revision of the technical data          sheet. There is no liability for possi-          ble misprints. The German language          version is valid in any case of doubt.</i>