


	<h2>MultiXtend Bluetooth</h2> <h3>316A-00-10.00</h3>	
	<ul style="list-style-type: none"> <li>• Zubehör für MultiSystem 5060<b>plus</b> zur Realisierung drahtloser Kommunikation zwischen Messgerät und PC/Laptop</li> <li>• Bluetooth-Technologie entsprechend Klasse 1</li> <li>• Reichweite bis zu 300m</li> <li>• PC- Adapter als USB- Stick mit interner Antenne</li> </ul>	<ul style="list-style-type: none"> <li>• <i>Accessory for MultiSystem 5060<b>plus</b> to realize wireless communication between instrument and PC/laptop</i></li> <li>• <i>Bluetooth technology according class 1</i></li> <li>• <i>Range up to 300m</i></li> <li>• <i>PC- adapter as USB- stick with internal antenna</i></li> </ul>

<b>Beschreibung</b> <b>Description</b>	<p>Das Zubehör <b>MultiXtend Bluetooth</b> besteht aus zwei Komponenten, die jeweils am PC bzw. am Messgerät angeschlossen werden. Der Anschluss an das Messgerät erfolgt über die serielle Schnittstelle, am PC über eine USB- Verbindung. Intern besitzt der PC- Adapter einen USB/RS232- Converter, so dass die Kommunikation am PC über eine virtuelle COM- Schnittstelle erfolgt.</p>	<p><i>The accessory MultiXtend Bluetooth consist of 2 parts, which are connected to PC and to the instrument. The connection to the instrument is the RS232 interface. The connection to the PC is a USB connector. The PC- adapter has internal a USB/RS232 converter. By this the communication at the PC is running via a virtual COM port.</i></p>
---	--	--

<b>Eigenschaften</b> <b>Features</b>	<ul style="list-style-type: none"> <li>• Abmessungen: 44,5 x 120 x 84 mm (H x B x T)</li> <li>• Temperaturbereich -0 ... +40 °C</li> </ul>	<ul style="list-style-type: none"> <li>• <i>Dimension: 44,5 x 120 x 84 mm (H x W x D)</i></li> <li>• <i>Temperature range -0 ... +40 °C</i></li> </ul>
---	--	--

<b>Verwendungszweck</b> <b>Designated use</b>	<p>Drahtlose Kommunikation zwischen PC und Messgerät.</p> <p><b>Hinweis:</b> Die angegebene Reichweite ist nur unter idealen Bedingungen im freien Feld erreichbar.</p>	<p><i>Wireless communication between PC and measuring instrument.</i></p> <p><b>Note:</b> <i>The defined range is only available in free field.</i></p>
--	---	---

<b>Elektrische Verbindungen</b> <b>Electrical connections</b>		
	1 Antenne / antenna	2 Anschluss Messgerät / connector instrument

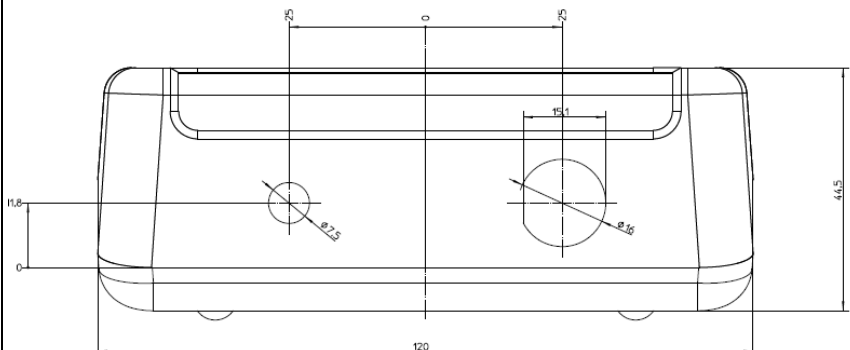
Pinbelegungen <i>Pin assignments</i>	Bezeichnung <i>Labelling</i>	Nr. <i>No</i>	Funktion	Function
RS232 Einbaustecker / <i>RS232 plug male</i>				
	GND	1	Masse	<i>Ground</i>
	Vs+	2	Stromversorgung	<i>Power supply</i>
	NC	3	nicht verbunden	<i>not connected</i>
	NC	4	nicht verbunden	<i>not connected</i>
	TXD	5	RS232- Signal TXD	<i>RS232 signal TXD</i>
	NC	6	nicht verbunden	<i>not connected</i>
	NC	7	nicht verbunden	<i>not connected</i>
	RXD	8	RS232-Signal RXD	<i>Rs232 signal RXD</i>

<b>Einstellung im Messgerät / <i>setting in measuring instru- ment</i></b>	A) Baudrate RS232 / <i>baud rate RS232</i> : 57600 B) Stromversorgung CAN/ <i>CAN power</i> : EIN / ON
--	---




Absolute Grenzwerte <i>Absolute maximum rating</i>	Min	Max	Einheit <i>Unit</i>	Bedingung <i>Condition</i>
Anschlussspannung / <i>Supply voltage</i>	10 5	30 5	VDC	MultiXtend Bluetooth-MS MultiXtend Bluetooth-PC / Stick
Lagertemperatur / <i>Storage temperature</i>	-20	+50	°C	
Betriebstemperatur / <i>Operating temperature</i>	-20	+50	°C	
Relative Feuchte / <i>Relative humidity</i>	0	80	% r.F./ <i>r.H.</i>	Nicht betauend / <i>not condensing</i>

Mechanische Eigenschaften <i>Mechanical characteristics</i>	
Gehäuse / <i>Casing</i>	PC+ABS+20GF Kunststoff / <i>plastics</i>
Schutzart / <i>IP protection class</i>	IP40
Gewicht / <i>Weight</i>	~ 300g

Technische Eigenschaften <i>Technical characteristics</i>	Wert <i>value</i>	Bemerkung <i>note</i>
RF Ausgangsleistung / <i>RF Output power</i>	Max. 11 dBm	Klasse 1 / <i>Class 1</i>
Ausgangsfrequenz / <i>Output frequency</i>	2.402 – 2480 GHz	ISM Band / <i>ISM band</i>
Bluetooth Qualifizierung / <i>Bluetooth qualification</i>		Bluetooth 4.0 Smart Ready (Classic and Bluetooth Low Energy)

Baugruppen-Zeichnung <i>Assembly drawing</i>


Verpackung / <i>Packaging</i>
<p>Das MultiXtend Bluetooth wird in einem Karton verpackt geliefert. Zum Lieferumfang gehört eine laminierte Kurzanleitung. <i>MultiXtend Bluetooth is delivered in a box. A laminated brief instruction is part of delivery.</i></p>

Typenschild <i>Type plate</i>
<div style="border: 1px solid black; padding: 5px; margin-bottom: 10px;"> <p><b>MultiXtend Bluetooth-MS</b> <span style="float: right;">CE</span></p> <p>Bestell-Nr. / Part-No. 316A-A0-10.10</p> <p>Eingangssignal MS-RS232 Input</p> <p>Ausgangssignal Bluetooth v2.1 + EDR, Class 1 Output</p> <p>Versorgung 10...30 V Supply</p> <p>Werk-Nr. / Serial-No. 00003</p> <p style="text-align: center;">  <b>HYDROTECHNIK</b>  <small>MESSEN MIT SYSTEM</small> </p> <p style="text-align: right;"></p> </div> <div style="border: 1px solid black; padding: 5px; margin-bottom: 10px;"> <p><b>MultiXtend Bluetooth-Stick</b></p> <p>316A-A1-10.06 <span style="float: right;"></span></p> <p>Serien-No. 00009</p> </div>

<b>Bestellinformationen / Order information</b>	<b>TKZ / order number</b>	<b>Bemerkung / remarks</b>
MultiXtend Bluetooth	316A-00-10.00	
Kabel zwischen MultiSystem-Adapter und Messgerät MultiSystem 5060plus <i>Cable between MultiSystem adapter and instrument MultiSystem 5060plus</i>	8824-J2-xx.xx	xx.xx Kabellänge / <i>cable length</i> 00.30 = 30 cm 03.00 = 3 m 05.00 = 5 m

<b>Europäische Konformität European Conformity</b>	<b>CE</b>	
Elektromagnetische Verträglichkeit / <i>electromagnetic compatibility</i>	Richtlinie 2004/108/EG	<i>Directive 2004/108/EG</i>

<b>Haftungsausschluss / Limitation of Liability</b>
Hydrotechnik behält sich Änderungen an diesem Dokument ohne vorherige Information vor. Im Zweifelsfall gilt die deutsche Sprachversion. <i>Hydrotechnik reserves the right to modify this document without prior notice. The German language version is valid in any case of doubt.</i>

Revision	Rev 01	Rev 02	Rev 03	Rev 04	Rev 05	Rev 06	Rev 07	Rev 08
	06-01-2015	20-03-2015	2016-08-25					
	AK	AK	MM					