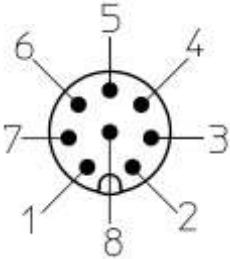
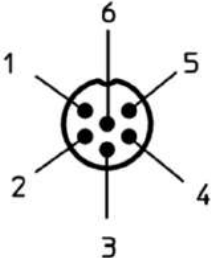
	Patrick in the Box 3402-CP20-D200-000	
	<ul style="list-style-type: none"> • Messgerät zur mobilen Partikelmessung • Offline-Messung im Saugmodus (Flaschenproben) oder an Druckleitungen bis 350 bar (mit Druckreduzierungsventil) • Batteriebetrieben mit integrierter Pumpe • RS232/CANopen Interface • 4...20 mA Signalausgang • ISO, SAE, NAS & GOST – Darstellung • Interner Speicher für 3072 Messungen • Optimierte für den Gebrauch mit MS 5060Plus, MS 5070, MS 4070 und HydroCom 6 	<ul style="list-style-type: none"> • <i>Measuring device for mobile particle measurement</i> • <i>Offline measurement in suction mode (bottle samples) or on pressure lines up to 5080 psi (with pressure reducing valve)</i> • <i>Battery operated with integrated pump</i> • <i>RS232/CANopen Interface</i> • <i>4...20 mA output signal</i> • <i>ISO, SAE, NAS & GOST readout</i> • <i>Internal memory for 3072 measurements</i> • <i>Optimized for use with MS 5060Plus, MS 5070, MS 4070 and HydroCom 6</i>
Beschreibung Description	<p>Der portable Partikelmonitor analysiert und überwacht den Verschmutzungszustand Ihrer Hydraulikanlage oder Ihrer Ölprobe. Durch direkten Anschluss an Minimes® Testpunkte oder mittels einer Flaschenprobe bestimmt das Messgerät die Reinheitsklasse in der Darstellung nach ISO4406, SAE AS4059, NAS1638 oder GOST17216. Der Partikelmonitor wird nach ISO 11943 mit Teststaub kalibriert.</p>	<p><i>The portable particlemonitor determines and monitors the contamination level of your hydraulic systems or oil sample. By direct connection to Minimes® test points or by means of offline sampling, the measuring device define the contamination class in according to ISO4406, SAE AS4059, NAS1638 or GOST17216. The particle monitor is calibrated with test dust in accordance to ISO 11943.</i></p>
Verwendungszweck Designated use	<p>Zur Messung und Überwachung der Partikelverschmutzung in Hydraulikanlagen und Ölproben. In Verwendung mit Hydraulikölen und sonstigen Ölen auf Mineralölbasis.</p>	<p><i>For measuring and monitoring the particle contamination in hydraulic systems and bottle samples. In use with hydraulic oils and other mineral-based oils.</i></p>
Warnhinweise Warning notices	<p>Anschluss an Druckleitung größer 2,5 bar nur mit Druckreduzierungsventil!</p>	<p><i>Connect to pressure line above 36 psi only with using the pressure reducing valve!</i></p>

Pinbelegungen <i>Pin assignments</i>	CAN/RS232			
Rundsteckverbinder M12 x 1 mit Schraubverriegelung, A-Kodierung, 8-polig, Stecker <i>Circular connectors M12 x 1 with screw-locking, A-coding, 8 poles, male IEC / DIN EN 61076-2-101</i>				
	Bezeichnung <i>Labeling</i>	Nr. <i>No</i>	Funktion	Function
	CAN V+	1	Stromversorgung	<i>Power supply</i>
	CAN GND	2	Masse	<i>Ground</i>
	CAN L, TxD	3	CAN Low RS232-Signal TXD	<i>CAN Low RS232-signal TXD</i>
	CAN H, RxD	4	CAN High RS232-Signal RXD	<i>CAN High RS232-Signal RXD</i>
	-	5	Nicht verbunden	<i>Not connected</i>
	-	6	Nicht verbunden	<i>Not connected</i>
	-	7	Nicht verbunden	<i>Not connected</i>
-	8	Nicht verbunden	<i>Not connected</i>	

Pinbelegungen <i>Pin assignments</i>	4 ... 20 mA			
Rundsteckverbinder M16 x 0.75 mit Schraubverriegelung, Ausführung 06-a, 6-polig, Stecker <i>Circular connectors M16 x 0.75 with screw-locking, Layout 06-a, 6 poles, male IEC / DIN EN 61076-2-106</i>				
	Bezeichnung <i>Labeling</i>	Nr. <i>No</i>	Funktion	Function
	SIGN	1	Analogsignalausgang 4...20mA	<i>Analog signal output 4...20mA</i>
	GND	2	Masse	<i>Ground</i>
	-	3	Nicht verbunden	<i>Not connected</i>
	-	4	Nicht verbunden	<i>Not connected</i>
	-	5	Nicht verbunden	<i>Not connected</i>
-	6	Nicht verbunden	<i>Not connected</i>	

Elektrische Eigenschaften <i>Electrical characteristics</i>	Referenzbedingungen / <i>Reference conditions</i> : Umgebungstemperatur Ta = 25°C / <i>environmental temperature Ta = 77 °F</i>		
Parameter		Einheit <i>Units</i>	Bemerkung <i>Remarks</i>
Ausgangssignal / <i>signal out</i>	4...20	mA	
Schnittstelle / <i>interface</i>	RS232, CanOpen		
Alarmkontakt / <i>alarm contact</i>	Open collector U _{max} = 33 VDC; I _{max} = 0.5A		
Datenspeicher / <i>memory</i>	3072 Messungen / <i>measurement</i>		
Akku-Laufzeit / <i>Run time</i>	3	h	

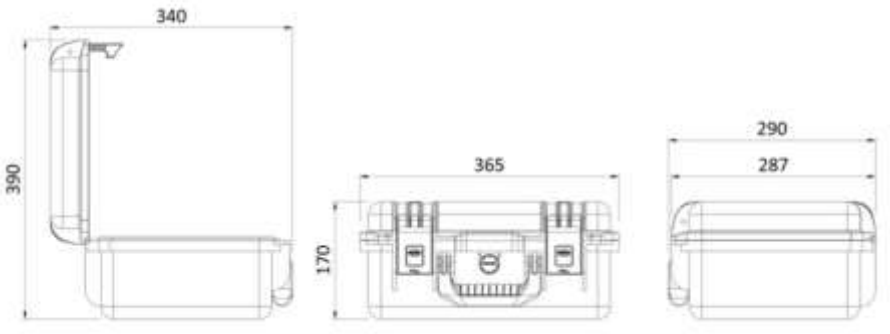
Ladezeit / Charge time	2 h (80%); 5 h (100%)	h	
Kalibrierintervall / calibration frequency	12	Monaten month	Empfohlen Recommended

Absolute Grenzwerte Absolute maximum rating					
Parameter	Min	Typ.	Max	Einheit Units	Bemerkung Remarks
Viskositätsbereich Viscosity range	1		190	mm ² /s	
Betriebstemperatur Operating temperature	0 32		50 122	°C °F	
Fluid-Temperatur Fluid temperature	-10 14		55 131	°C °F	
Druck Pressure	2.5 36		350 5080	bar psi	Mit optionalen Druckreduzierungsventil With optional Pressure reducing valve
Zulässiger Durchfluss Permitted flow	50		400	ml/min	
Max. Luftfeuchte Max. humidity	0		97	%	Nicht kondensierend Non-condensing


Messgenauigkeit Accuracy					
Parameter	Min	Typ.	Max	Einheit Units	Bemerkung Remarks
Messbereich measuring range	6		24		ISO 4406:99
Kalibrierter Bereich calibrated range	10		22		In Anlehnung an ISO 11171:2010 In dependence on ISO 1171:2010
Messgenauigkeit accuracy	± 1				Ordnungszahl ordinal numbers
Reinheitsklassen Contamination classes	ISO4406, SAE AS4059, NAS1638, GOST17216				

Mechanische Eigenschaften Mechanical characteristics		
Parameter		Bemerkung Remarks
Mechanische Anschlüsse Mechanical connections	1604 Minimess® Testpunkte 1604 Minimess® Test points	Bedienoberfläche Koffer Working panel case
	1620 Minimess® Testpunkte 1620 Minimess® Test points	Optional am Druckreduzierungsventil Optional on the pressure reducing valve

Kompatible Fluide <i>Fluid compatibility</i>	Mineralöle, synthetische Ester, Polyalkylenglykole, Polyalphaolefine <i>Mineral oil, synthetic esters, Poly- alkylenglycol, Polyalphaolefins</i>	
Schutzklasse <i>Degree of protection</i>	IP 67	Bei geschlossenem Deckel <i>Lid closed</i>
	IP 54	Offen <i>Open</i>
Gewicht <i>Weight</i>	5.5 kg	
Abmaße <i>Dimensions</i>	365 (B) x 290 (T) x 170 (H) mm	Schwarzer HPX-Hochleistungskunststoff <i>Black HPX resin</i>

Baugruppen-Zeichnung <i>Assembly drawing</i>	
---	---

Anwendungshinweise <i>Application instruction</i>	<ul style="list-style-type: none"> • Offline-Probe sollte nicht unmittelbar vom Ölumpf im Tank gezogen werden • Ausreichend Spülen, um Luft oder voriges Fluid zu entfernen 	<ul style="list-style-type: none"> • <i>Offline sample should not be pulled directly from the sump in the tank</i> • <i>Purging well enough to remove air or previous fluid</i>
--	---	---


Typenschild <i>Type plate</i>	
----------------------------------	--

TKZ / <i>order number</i>	Bestellnummer <i>Order Number</i>	Bemerkung <i>Remarks</i>
Patrick in the Box	3402-CP20-D200-000	

TKZ / order number	Zubehör und Ersatzteile / Accessories and spare parts	
5117-06-20.00	Druckbegrenzungsventil <i>Pressure reducing valve</i>	Bei Anschluss an Druckleitungen von 2,5 bar bis 350 bar <i>By connection to pressure lines from 36 psi up to 5080 psi</i>
8812-PP-01.80EU	Netzgerät mit EU-Anschluss <i>Power Supply with EU-connector</i>	
8810-11-00.01	Saugleitung mit Sieb, 60cm, offenes Ende <i>Inlet hose with suction strainer, 60cm, open End</i>	Direktanschluss an Minimess® Testpunkt 1604 an der Saugleitung <i>Direct connection to Minimess® Testpoint 1604 on the inlet line</i>
8810-11-00.02	Tankleitung, 60cm, offenes Ende <i>Outlet hose, 60cm, open End</i>	Direktanschluss an Minimess® Testpunkt 1604 an der Tankleitung <i>Direct connection to Minimess® Testpoint 1604 on the outlet line</i>
S110-AC-AC-0100N	Minimess® Schlauchleitung DN2-630 bar, 1m <i>Minimess® Hoses DN2-63 MPa, 1m</i>	Anschluss an Minimess® Testpunkte 1620 (Druckleitung an Druckreduzierungsventil) <i>Connect to Minimess® Testpoints 1620 (pressure line to pressure reducing valve)</i>
S160-AD-AD-0100N	Minimess® Schlauchleitung DN4-400 bar, 1m <i>Minimess® Hoses DN4-40 MPa, 1m</i>	Anschluss an Minimess® Testpunkte 1604 (Patrick in the Box an Minimess® 1604) <i>Connect to Minimess® Testpoints 1604 (Patrick in the Box to Testpoint 1604)</i>
8824-T1-0x.xx	Messkabel M12 x 1; 8 pol. Buchse / offenes Ende <i>Connection cable M12 x 1, 8 pin female / open end</i>	CAN/RS232 Verbindungskabel mit offenen Litzen <i>CAN/RS232 connection cable with open cord</i>
8824-T4-02.00	USB - CAN Adapter mit Kabel 2m zum Anschluss an PC <i>USB - CAN adapter with cable 2m for connecting to PC</i>	Einsatz mit HydroCom6 <i>Use with HydroCom6</i>
8824-T6-0x.xx	CAN Verbindungskabel MS 4010 / MS 4070 / MS 5060Plus / MS 5070; M12 x 1; 8 pol. Stecker / 8 pol. Buchse <i>CAN connection cable MS 4010 / MS 4070 / MS 5060Plus / MS 5070; M12 x 1; 8 pin male / 8 pin female</i>	Einsatz mit MS 4010 / MS 4070 / MS 5060Plus / MS 5070 <i>Use with MS 4010 / MS 4070 / MS 5060Plus / MS 5070</i>
8824-T7-0x.xx	Schnittstellenkabel M12 x 1; Stecker; 8-Pol / D-SUB-Buchse; 9 Pol <i>Interface cable M12 x 1; 8-pole male / 9 pin D-SUB female</i>	Einsatz mit RS232-Interface am PC <i>Use with RS232-Interface on PC</i>

Haftungsausschluss / Limitation of Liability	Änderungen an Produkten und Dokumentationen im Sinne des technischen Fortschritts und der stetigen Verbesserung sind vorbehalten und können jederzeit ohne vorherige Mitteilung eintreten. Die dann gültigen Spezifikationen können von den Angaben in dieser Revision des technischen Datenblatts abweichen. Druckfehler sind vorbehalten. Im Zweifelsfall gilt die deutsche Sprachversion.	<i>Changes of products and documentation in the sense of technical progress and continuous improvement may occur at any time without prior notification. Hence specifications may than differ from those given in this revision of the technical data sheet. There is no liability for possible misprints. The German language version is valid in any case of doubt.</i>
---	--	---

REACH-Regulation (EU) No.1907/2006, Art. 33	Die HYDROTECHNIK GmbH ist als Hersteller von Erzeugnissen, im Sinne der REACH-Verordnung, nachgeschalteter Anwender geringer Mengen und somit nicht registrierungspflichtig. Gemäß Artikel 33 der REACH-Verordnung informieren wir Sie hiermit, dass von uns gelieferte Produkte aus Automatenstahl bis zu 0,35% Massenprozent Blei enthalten können. Außer diesem beinhalten unsere Produkte keine weiteren Stoffe der derzeitigen REACH-Kandidatenliste (SVHC).	<i>HYDROTECHNIK GmbH as a manufacturer of products is, with regard to the REACH regulation, a downstream-user of small quantities. As such it is not obliged to register. In accordance with Article 33 of the REACH Regulation, we hereby inform you that products made of free cutting steel supplied by us can contain up to 0.35% percent by weight lead. Apart from this, our products do not contain other substances from the current REACH Candidate List (SVHC).</i>
--	---	---

Europäische Konformität European Conformity		
Elektromagnetische Verträglichkeit / Electromagnetic compatibility	Richtlinie: 2014/30/EU	<i>Directive: 2014/30/EU</i>
Niederspannungsrichtlinie / Low Voltage Directive	Richtlinie 2014/35/EU	<i>Directive 2014/35/EC</i>
Batterien und Akkumulatoren / Batteries Directive	Richtlinie 2006/66/EG	<i>Directive 2006/66/EC</i>
RoHS - <i>Restriction of Hazardous Substances</i>	Richtlinie 2011/65/EU	<i>Directive: 2011/65/EU</i>

Hinweise zur Entsorgung / Disposal information		
WEEE Elektro- und Elektronik-Altgeräte / <i>Waste electrical and electronic equipment</i>	Richtlinie 2012/19/EU	<i>Directive 2012/19/EU</i>
Batterien und Akkumulatoren sowie Altbatterien und Altakkumulatoren / <i>Batteries and accumulators and waste batteries and accumulators</i>	Richtlinie 2006/66/EG	<i>Directive 2006/66 EU</i>

	Dieses Produkt darf nicht mit dem Hausmüll entsorgt werden. Ausführliche Hinweise zur Entsorgung finden Sie auf unserer Homepage www.hydrotechnik.com	<i>This product is not to be disposed of in the household waste. Further information for disposal can be found on our website www.hydrotechnik.com</i>
--	--	--

Batterien / Batteries	Akkupack	Battery Pack
Typ / type	Wiederaufladbare Li-Ion Batterie	Secondary (re-chargeable) Li-Ion battery
Zellentyp / cell type	SAMSUNG 26J	
Nominale Akkuspannung / Nominal Battery Voltage	14.4 V	
Kapazität / Capacity	38.5 Wh / 2.6 Ah	
UN-Nummer / UN-Number	UN 3481	
Gewicht Akku / battery weight	2 x 188 g	
Lithiumgehalt / lithium content	< 1 g	
Qualifikation / Qualification	Batterien wurden gemäß den Prüfvorschriften des „UN-Handbuchs Prüfungen und Kriterien“, Teil 3, Unterabschnitt 38.3 geprüft.	<i>Batteries were tested according to the test requirements of the “UN-Manual of Tests and Criteria”, Part 3, subsection 38.3</i>
Straße / Schiene (ADR/RID), Seefracht (IMDG Code) Road / rail (ADR/RID), sea freight (IMDG Code)		Batterien in Ausrüstung / Batteries contained in equipment
Verpackungsvorschrift / Packaging instructions	ADR/RID SV 188 IMDG Code SP 188	
EMS Code	F-A, S-I	
Gewichtsbegrenzung / Max. weight	Keine	n/a
Versendererklärung / Shipper's Declaration	Nicht erforderlich	n/a
Luftverkehr (IATA) Air freight (IATA)		Batterien in Ausrüstung / Batteries contained in equipment
Verpackungsvorschrift / Packaging instructions	PI 967, Abschnitt II	<i>PI 970 section II</i>
Gewichtsbegrenzung / Max. weight	Passagier- und Frachtflugzeuge: 5 kg netto Batteriegewicht (~13 Geräte)	<i>Passenger und cargo aircraft: 5 kg net batterie weight (~13 devices)</i>
Versendererklärung / Shipper's Declaration	Nicht erforderlich	n/a
Kennzeichnung / Marking	