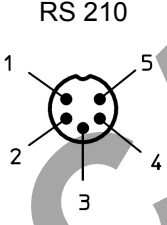
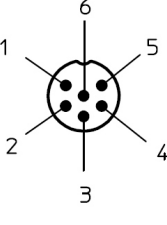
	HySense RS 200 / 210 31x7-00-S-09.00 / 31x7-00-09.00	
	<ul style="list-style-type: none"> • Induktivaufnehmer mit Verstärker 	<ul style="list-style-type: none"> • <i>inductive pickup with amplifier</i>

Beschreibung Description	Der Induktivaufnehmer erfasst berührungslos die Drehzahl des Turbinenläufers durch die Gehäusewand.	<i>The inductive pickup detects the rotation speed of turbines rotor through sled wall contact free.</i>
---	---	--

Eigenschaften Qualities	<ul style="list-style-type: none"> • Qualifizierung für den Einsatz in Hydraulikanlagen • Frequenzsignal • Sensorerkennung (RS 200) • Für alle Hydrotechnik Messgeräte 	<ul style="list-style-type: none"> • <i>Qualified for hydraulic systems</i> • <i>Frequency signal</i> • <i>Sensor detection</i> • <i>For all Hydrotechnik measuring instruments</i>
--	--	---

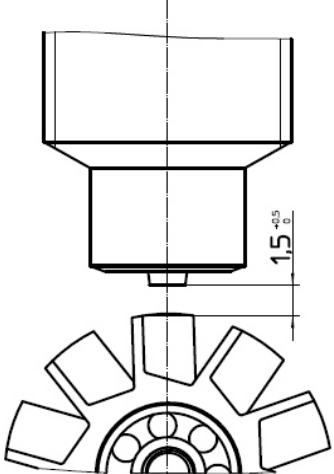
Verwendungszweck Designated use	Messung von Frequenzen und Volumenstrom für Hydrotechnik Messturbinen.	<i>Measurement of frequency and flow rate for Hydrotechnik flow turbines</i>
--	--	--

Pinbelegungen <i>Pin assignments</i>	Bezeichnung <i>Designation</i>	Nr. <i>No</i>	Funktion	<i>Function</i>
Rundsteckverbinder M 16 x 0.75 mit Schraubverriegelung, Stecker <i>Circular connectors M16 x 0.75 with screw-locking, male IEC / DIN EN 61076-2-106</i>				
RS 210  M16 5p m	Signal	1	Signal	<i>Signal</i>
	GND	2	Masse	<i>Ground</i>
	+Ub	3	Versorgung +	<i>Supply +</i>
	NC	4	nicht verbunden	<i>not connected</i>
	NC	5	nicht verbunden	<i>not connected</i>
RS 200  M16 6p m	SIG	1	Signal	<i>Signal</i>
	GND	2	Masse	<i>Ground</i>
	+Ub	3	Versorgung +	<i>Supply +</i>
	NC	4	nicht verbunden	<i>not connected</i>
	NC	5	nicht verbunden	<i>not connected</i>
	ISDS ¹	6	Sensorerkennung	<i>Sensor detection</i>

¹ ISDS Sensoridentifikation ist nur mit Hydrotechnik Auswertegeräten möglich
ISDS sensor detection is only possible with Hydrotechnik measuring instruments

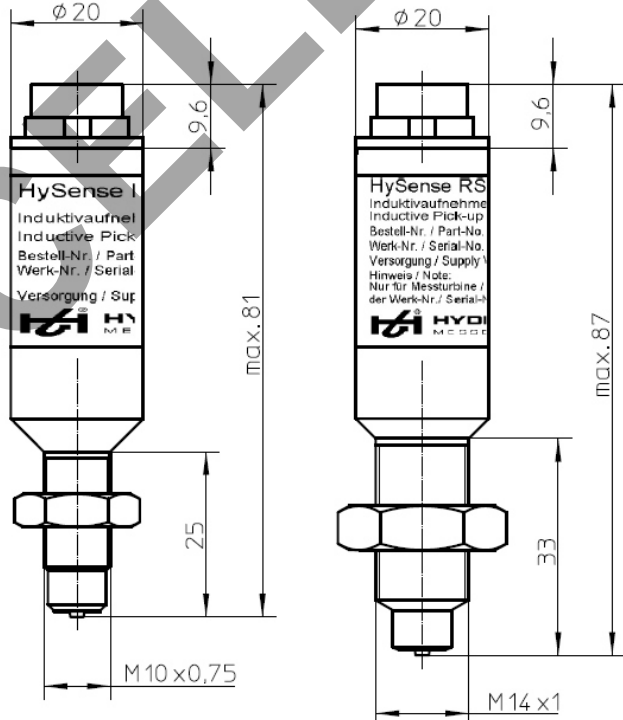
Absolute Grenzwerte <i>Absolute maximum rating</i>					
	Min	Typ.	Max	Einheit Units	Bemerkung Remarks
Medium / fluid	-20 (-4)		85 (185)	°C (°F)	
Umgebung / environment	-20 (-4)		85 (185)	°C (°F)	Kurzzeitig auch +125°C Short time +257°F
Lagerung / storage	-35 (-31)		85 (185)	°C (°F)	







Elektrische Eigenschaften <i>Electrical characteristics</i>					
Referenzbedingungen / Reference conditions: Umgebungstemperatur Ta = 25°C / environmental temperature Ta = 77° F					
Parameter	Min	Typ.	Max	Einheit Units	Bemerkung Remarks
Versorgungsspannung / supply	8		30	VDC	
Stromaufnahme / current			12	mA	@ 24V
Spannungsfestigkeit / breakdown voltage		32		VDC	
Ausgangssignal / signal out		f			
Ausgang Pegel / Output level „1“	+Ub – 2 V	+Ub		VDC	@ 20 kOhm
Ausgang Pegel / Output level „0“		<0.5	1	VDC	@ 20 kOhm
Frequenzbereich Eingang / frequency range input	~ 12		10000	Hz	untere Grenze abhängig von mechanischer Dimensionierung / lower limit depends on mechanical dimensioning
Polstückdurchmesser / pole piece diameter		1.6		mm	

Anwendungszeichnung <i>Application drawing</i>		
		<p>Der Messkopf des Aufnehmers muss in einem Abstand von 1,5 bis 2 mm von dem Turbinenläufer montiert sein.</p> <p><i>The sensor head must be mounted between 1.5 and 2 mm away from the turbine rotor.</i></p>


Messgenauigkeit Accuracy	Referenzbedingungen / <i>Reference conditions</i> : Umgebungstemperatur $T_a = 25^\circ\text{C}$ / <i>environmental temperature</i> $T_a = 77^\circ\text{F}$				
Parameter	Min	Typ.	Max	Einheit Units	Bemerkung Remarks
		± 1		Impuls	

Mechanische Eigenschaften Mechanical Characteristics					
Parameter					Bemerkung Remarks
Einschraubgewinde / <i>screw in thread</i>	M14x1 M10x0.75				
Gehäuse / <i>housing</i>	Aluminium, anodisiert / <i>Aluminium, anodised</i>				
IP / <i>degree of protection of enclosure</i>	IP67				IEC 60529:1989+A1:1999(E)

Baugruppen-Zeichnung Assembly drawing					
--	---	--	--	--	--

Typenschild Type plate	HySense RS 200 ISDS Induktivaufnehmer mit Verstärker Inductive Pick-up with Amplifier Bestell-Nr. / Part-No. 31W7-00-S-09.00 Werk-Nr. / Serial-No. 17275 Versorgung / Supply Voltage 6.5 ... 30 VDC Hinweis / Note: Nur für Messturbine / Only for Turbine Flow Meter der Werk-Nr./ Serial-No.  HYDROTECHNIK MESSEN MIT SYSTEM	IP67  
	HySense RS 210 Induktivaufnehmer mit Verstärker Inductive Pick-up with Amplifier Bestell-Nr. / Part-No. 31W7-00-09.00 Werk-Nr. / Serial-No. 17531 Versorgung / Supply Voltage 6.5 ... 30 VDC  HYDROTECHNIK MESSEN MIT SYSTEM	IP67  

	TKZ / order number	Bemerkung / remarks
HySense RS 200 (ISDS)	31W7-00-S-09.00 3107-00-S-09.00	M14x1 M10x0.75
HySense RS 210	31W7-00-09.00 3107-00-09.00	M14x1 M10x0.75

Europäische Konformität European Conformity		
Elektromagnetische Verträglichkeit / <i>electromagnetic compatibility</i>	Richtlinie 2004/108/EG	<i>Directive 2004/108/EG</i>
Druckgeräte / <i>pressure equipment</i>	Richtlinie 97/23/E	<i>Directive 97/23/EC</i>

Haftungsausschluss Limitation of Liability	Hydrotechnik behält sich Änderungen an diesem Dokument vor, ohne vorherige Information. Im Zweifelsfall gilt die deutsche Sprachversion. Angaben in Klammern dienen nur zur Information. <i>Hydrotechnik reserves the right to modify this document without prior notice. The German language version is valid in any case of doubt. Data in brackets only given for information.</i>
---	--

Revision	Rev 00	Rev 01	Rev 02	Rev 03	Rev 04	Rev 05	Rev 06	Rev 07
	2013-06-19	2015-03-25	2016-03-08					
	sg	MM	MM					