

	<p>HySense® Digitalmanometer / Digital Pressure Gauge</p>	
	<ul style="list-style-type: none"> • Druckanschluss G 1/4" ISO nach DIN EN 837 • Hohe Genauigkeit • Detektierung und Visualisierung von Druckspitzen • Verdrehbares LCD-Display 	<ul style="list-style-type: none"> • <i>Pressure connection G 1/4" according to DIN EN 837</i> • <i>High accuracy</i> • <i>Detection and visualization of pressure peaks</i> • <i>Rotatable LCD-display</i>

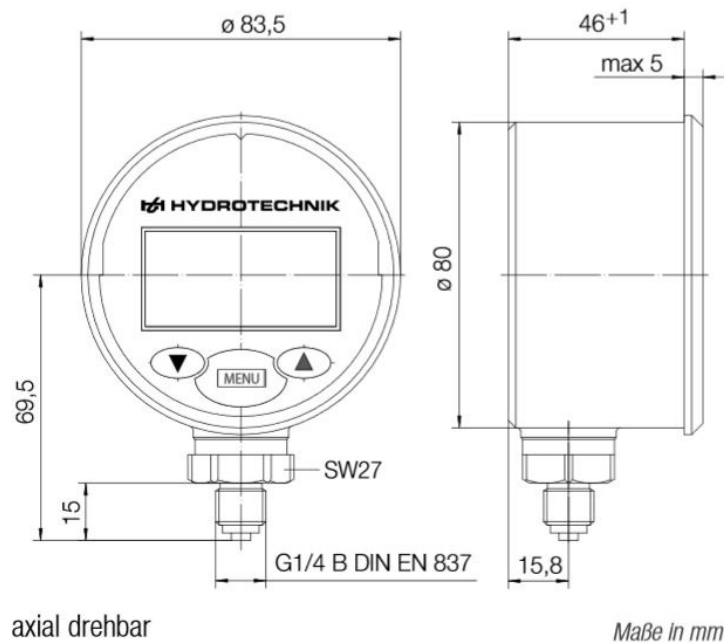
<p>Beschreibung Description</p>	<p>Hydrotechnik bietet verschiedene Digitalmanometer als ideale Lösung für eine lokale, netzunabhängige digitale Anzeige. Genauigkeit, Zuverlässigkeit und mechanische Belastbarkeit machen das Digitalmanometer für Druckmessaufgaben in zahlreichen Anwendungen geeignet. Durch die integrierte Batterie sind Messungen unabhängig von einer stationären Stromversorgung möglich.</p>	<p><i>Hydrotechnik offers various digital pressure gauges as an ideal solution for a local, mains-independent digital display, where the deformation of a pressure cell causes the digital display to change. From this the determination of pressure conditions and their dynamic changes can be read on the display. Due to the integrated battery, measurements are possible independent of a stationary power supply.</i></p>
--	---	---

<p>Eigenschaften Qualities</p>	<ul style="list-style-type: none"> • Qualifizierung für den Einsatz in Hydraulikanlagen • Speziell für den mobilen Einsatz • Kurze Ansprechzeit • Netzunabhängige Druckmessung 	<ul style="list-style-type: none"> • <i>Qualified for hydraulic systems</i> • <i>Designed for mobile use</i> • <i>Short response time</i> • <i>Self contained pressure measurement</i>
---	--	--

<p>Verwendungszweck Designated use</p>	<p>Überwachung von Drücken in industriellen Prozessen, Hydraulik und Ölindustrie mit Fluiden der Gruppe 2 gemäß Klassifizierung der Druckgeräterichtlinie 2014/68/EU (ungefährliche Fluide).</p>	<p><i>Control of pressure in industrial processes, hydraulic and oil industry. Use only in fluids of group 2 according to the classification of the pressure equipment directive 2014/68/EU (non dangerous fluids).</i></p>
---	--	---

Eigenschaften Properties			
Parameter	Größe Dimensions	Einheit Units	Bemerkung Remarks
Messgenauigkeit / Measuring accuracy	0.5; ±1 Digit	%FS	vom Endwert / of full scale
Stabilität pro Jahr / Stability per year	±0.2	%FS	vom Endwert bei Referenzbedingungen / of full scale by reference con- ditions
Wandlungsrate / Conversion rate	5	/sec	
Überlastgrenze / Overload limit	2-fach 2-times		max. 1000 bar
Mediumtemperatur / Medium temperature	-30...100 -22...212	°C °F	
Umgebungstemperatur / Ambient temperature	-10...60 14...140	°C °F	
Lagertemperatur / Storage temperature	-20...70 -4...158	°C °F	
Gewicht / Weight	400	g	
Druckanschluss / Pressure connection	ISO 228 G ¼ B		DIN EN 837
Anschlussrichtung / Connection direction	Unterseite / Bottom		
Gehäusewerkstoff / Housing material	Edelstahl / Stainless steel		
Messmedium berührende Teile / Parts in contact with the fluid	Edelstahl / Stainless steel		
Anzeige/ Display	7-Segment LCD-Anzeige, 9999 Digit / 7-Segment LCD-display, 9999 Digit		Mit Bargraphanzeige / With bar graph display
Speicher / Memory	MIN / MAX		Nicht flüchtig bei Batterie- wechsel / Non-volatile during battery change
IP-Schutz / IP protection	IP65		IEC/EN 60529
Betriebsdauer / Operating time	4000h (AA 2000 mAh)		
Spannungsversorgung / Voltage supply	2 x 1,5 V Mignonzelle AA		
Medium	Gasförmige und flüssige, nicht hochviskose und nicht kristallisierende Messstoffe, die Kupferlegierungen nicht angreifen, sowie Fluide der Gruppe 2 / Gaseous and liquid, not highly viscous and not crystallizing media that do not attack copper alloys, as well as fluids of group 2		Andere auf Anfrage / Others on request

Baugruppen-Zeichnung Einzelmanometer
Assembly drawing single pressure gauge



Einzelmanometer
Single pressure gauge

Bestellnummer Order code	Bezeichnung Designation	Messbereich Measuring range
9801-99-00.60	DPM-60	0...60 bar (0...870 psi)
9801-99-02.50	DPM-250	0...250 bar (0...3600 psi)
9801-99-06.00	DPM-600	0...600 bar (0...8700 psi)

Messbox mit einem digitalen Manometer
Measuring box with one digital manometer

Bestellnummer Order code	Messbereich Measuring range
3101-86-04.50	0...60 bar (0...870 psi)
3101-86-06.50	0...250 bar (0...3600 psi)
3101-86-09.50	0...600 bar (0...8700 psi)

Messbox mit zwei digitalen Manometern
Measuring box with two digital manometers

Bestellnummer Order code	Messbereich Manometer 1 Measuring range manometer 1	Messbereich Manometer 2 Measuring range manometer 2
3101-87-44.50	0...60 bar (0...870 psi)	0...60 bar (0...870 psi)
3101-87-66.50	0...250 bar (0...3600 psi)	0...250 bar (0...3600 psi)
3101-87-99.50	0...600 bar (0...8700 psi)	0...600 bar (0...8700 psi)

TKZ <i>Order number</i>	Zubehör und Ersatzteile Accessories and spare parts
3101-1D-00.51	Manometerbox ohne Manometer für MINIMESS® Reihe 1620 <i>Pressure gauge box without pressure gauge for MINIMESS® Series 1620</i>
2103-07-11.62N	Manometer MINIMESS® Direktanschluss Reihe 1620 <i>Pressure Gauge MINIMESS® Direct Connection Series 1620</i>

Europäische Konformität European Conformity		CE
Druckgeräte / <i>Pressure equipment</i>	Richtlinie 2014/68/EU	<i>Directive 2014/68/EU</i>
Beschränkung gefährlicher Stoffe / Restriction of Hazardous Substances	Richtlinie 2014/65/EU	<i>Directive 2014/65/EU</i>
Elektromagnetische Verträglichkeit / electromagnetic compatibility	Richtlinie 2014/30/EU	<i>Directive 2014/30/EU</i>

Haftungsausschluss / Limitation of Liability	Änderungen an Produkten und Dokumentationen im Sinne des technischen Fortschritts und der stetigen Verbesserung sind vorbehalten und können jederzeit ohne vorherige Mitteilung eintreten. Die dann gültigen Spezifikationen können von den Angaben in dieser Revision des technischen Datenblatts abweichen. Druckfehler sind vorbehalten. Im Zweifelsfall gilt die deutsche Sprachversion.	<i>Changes of products and documentation in the sense of technical progress and continuous improvement may occur at any time without prior notification. Hence specifications may then differ from those given in this revision of the technical data sheet. There is no liability for possible misprints. The German language version is valid in any case of doubt.</i>
---	--	---