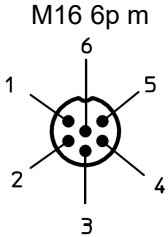
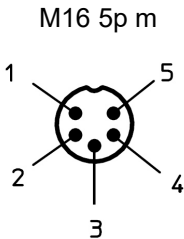
	<h2>HySense RS 1xx</h2> <p>3130-xx-01.00</p>	
	<ul style="list-style-type: none"> <li>• Drehzahlsensor mit Reflexionsmarkenerkennung mit Frequenz- oder Stromausgangssignal</li> </ul>	<ul style="list-style-type: none"> <li>• <i>Speed sensor with reflection foil detection with frequency or current output</i></li> </ul>

<b>Beschreibung</b> <i>Description</i>	Zuverlässige Drehzahlmessung durch eine Reflexionslichtschranke.	<i>Reliable speed measurement by Photoelectric retro-reflective.</i>
---	--	--

<b>Eigenschaften</b> <i>Qualities</i>	<ul style="list-style-type: none"> <li>• Messung aus der Entfernung von 12 mm bis zu 1.7 m</li> <li>• Empfindlichkeitseinstellung</li> <li>• Reflexionsfolien im Lieferumfang</li> <li>• Justierung auf ein Stück Reflexionsfolie</li> <li>• Sensorerkennung ISDS</li> </ul>	<ul style="list-style-type: none"> <li>• <i>Measurement of the distance of 12 mm up to 1.7 m</i></li> <li>• <i>Possibility of sensitivity control</i></li> <li>• <i>Reflection foil included</i></li> <li>• <i>Adjustment on a piece of reflection foil</i></li> <li>• <i>Sensor detection ISDS</i></li> </ul>
--	--	--

<b>Verwendungszweck</b> <i>Designated use</i>	Geeignet zur Drehzahlmessung in stationären sowie mobilen Hydraulikanlagen.	<i>Suitable for speed measurement in stationary and mobile hydraulic systems.</i>
--	---	---

Pinbelegungen <i>Pin assignments</i>	Bezeichnung <i>Designation</i>	Nr. <i>No</i>	Funktion	<i>Function</i>
Rundsteckverbinder M16 x 0.75 mit Schraubverriegelung, Ausführung 06-a, 6-polig, Stecker <i>Circular connectors M16 x 0.75 with screw-locking Layout 06-a, 6 poles, male, IEC / DIN EN 61076-2-106</i>				
 <p>M16 6p m</p>	Signal+	1	Signal +	<i>Signal +</i>
	GND Ub / Signal	2	Versorgung- und Signalmasse	<i>Supply and signal ground</i>
	+Ub	3	Versorgung +	<i>Supply +</i>
	NC	4	nicht verbunden	<i>not connected</i>
	NC	5	nicht verbunden	<i>not connected</i>
	ISDS <sup>1</sup>	6	Sensorerkennung	<i>Sensor detection</i>
Rundsteckverbinder M16 x 0.75 mit Schraubverriegelung, Ausführung 05-a, 5-polig, Stecker <i>Circular connectors M16 x 0.75 with screw-locking Layout 05-a, 5 poles, male, IEC / DIN EN 61076-2-106</i>				
 <p>M16 5p m</p>	Signal	1	Signal	<i>Signal</i>
	GND Ub / Signal	2	Versorgung- und Signalmasse	<i>Supply and signal ground</i>
	+Ub	3	Versorgung +	<i>Supply +</i>
	NC	4	nicht verbunden	<i>not connected</i>
	NC	5	nicht verbunden	<i>not connected</i>

<sup>1</sup> rote Kennzeichnung am Außendurchmesser des Gerätesteckers / *red labelling on the outer diameter of the device plug*

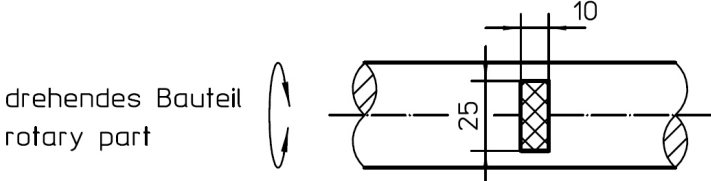
<b>Merkmale</b> <i>Characteristic</i>					
<b>Parameter</b>	<b>Min</b>	<b>Typ.</b>	<b>Max</b>	<b>Einheit</b> <i>Units</i>	<b>Bemerkung</b> <i>Remarks</i>
Schaltabstand / <i>reacting distance</i>	0	5	1.7	m	
Lichtart / <i>illuminant</i>	Sichtbares Rotlicht			Visual red light	
Lichtsensder / <i>light emitter</i>	LED			LED	
Mittlere Lebensdauer / <i>middle operating life</i>		100000		h	
Messbereich / <i>measuring range</i>			500 30000	Hz min <sup>-1</sup>	Frequenz
	5 300		166.66 10000	Hz min <sup>-1</sup>	4...20 mA, ISDS

<b>Elektrische Eigenschaften</b> <i>Electrical characteristics</i>					
Referenzbedingungen / <i>Reference conditions</i> : Umgebungstemperatur Ta = 25°C / <i>environmental temperature Ta=77°F</i>					
<b>Parameter</b>	<b>Min</b>	<b>Typ.</b>	<b>Max</b>	<b>Einheit</b> <i>Units</i>	<b>Bemerkung</b> <i>Remarks</i>
Ausgangssignal / <i>output</i>	Frequenz			<i>frequency</i>	
	4		20	mA	
Versorgungsspannung / <i>supply</i>	10		30	VDC	
Stromaufnahme / <i>current</i> <sup>2</sup>			40	mA	Frequenz / <i>frequency</i>
			75	mA	4...20 mA, ISDS
Zulässige Bürde / <i>apparent ohmic resistance</i>		$R_L = \frac{V_s - 10V}{20mA}$		Ω	4..20 mA, ISDS
Schaltfrequenz / <i>switching frequency</i>		1000		Hz	Bei Hell-Dunkelverhältnis 1:1 / <i>at light-dark percentage 1:1</i>

<b>Absolute Grenzwerte</b> <i>Absolute maximum rating</i>					
<b>Parameter</b>	<b>Min</b>	<b>Typ.</b>	<b>Max</b>	<b>Einheit</b> <i>Units</i>	<b>Bemerkung</b> <i>Remarks</i>
Umgebung / <i>environment</i>	-40 (-40)		+60 (140)	°C (°F)	
Lagerung / <i>storage</i>	-40 (-40)		+75 (167)	°C (°F)	

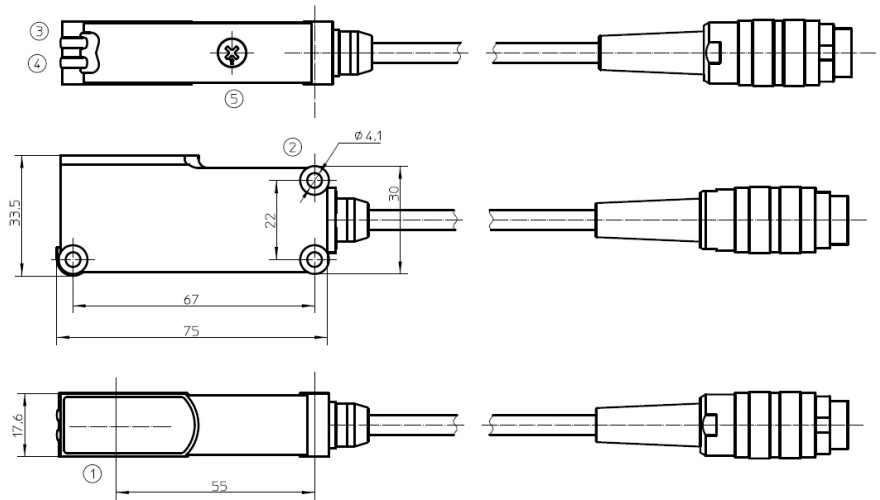
<sup>2</sup> Ohne Last / *without load*

<b>Mechanische Eigenschaften</b> <i>Mechanical Characteristics</i>				
<b>Parameter</b>		<b>typisch</b> <i>typically</i>	<b>Einheit</b> <i>Units</i>	<b>Bemerkung</b> <i>Remarks</i>
Gehäuse / <i>housing</i>	ABC-Kunststoff			ABC-plastic
IP / <i>degree of protection of enclosure</i> <sup>3</sup>		IP67		IEC 60529:1989+A1:1999(E)

<b>Anwendungshinweis</b> <i>Application note</i>		
	<ul style="list-style-type: none"> <li>• Empfindlichkeitseinstellung zur Hintergrundausblendung mittels Potentiometer, bis zur vier Umdrehungen.</li> <li>• Die Größe der Reflexionsfolienfläche richtet sich nach der Umfangsgeschwindigkeit des zu messenden Objekts, ist also Drehzahl- und Durchmesserabhängig.</li> <li>• Reflexionsfolie soll längst in Drehrichtung angebracht werden.</li> </ul>	<ul style="list-style-type: none"> <li>• <i>Sensitivity adjustment for background suppression via potentiometer, to four rotations.</i></li> <li>• <i>The size of the reflection foil surface is determined by the peripheral speed of the object to be measured, so it is on speed and diameter depending.</i></li> <li>• <i>Reflecting foil should be mounted in the direction of rotation.</i></li> </ul>
	<p>drehendes Bauteil rotary part</p> 	

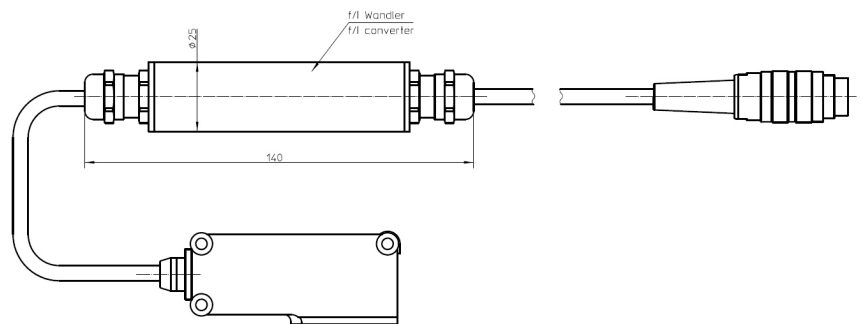
<sup>3</sup> IP-Schutzklasse, nur mit angeschlossenem Kabel gleicher Schutzklasse gültig  
*Degree of protection, valid only when connected to cable of identical or better degree of protection*





**Baugruppen-Zeichnung**  
**Assembly drawing**



- 1- Mitte Optikachse
- 2- Befestigungsbohrung
- 3- LED-Anzeige gelb: Status Lichtempfang
- 4- LED-Anzeige grün: Versorgungsspannung aktiv
- 5- Empfindlichkeits-Einsteller, Potentiometer

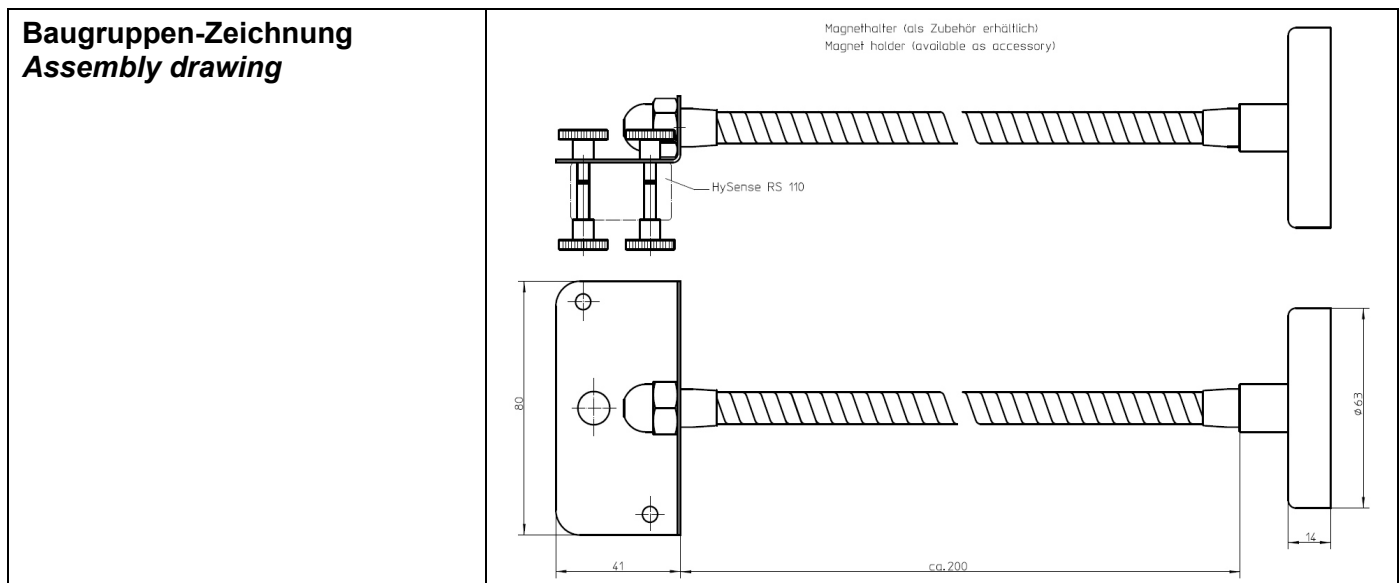
- 1- Centre of optical axis
- 2- Mounting hole
- 3- LED indicator yellow: Status light-receiving
- 4- LED indicator green: supply voltage active
- 5- sensitivity setting potentiometer



<b>Typenschild</b> <i>Type plate</i>	<b>HySense RS 100 ISDS</b> Drehzahlsensor mit Reflexionsmarkenerkennung Rotational speed sensor with reflection foil detection Bestell-Nr. / Part-No. 3130-06-S-01.001 Serien-Nr. / Serial-No. 0000 Signal 4 ... 20 mA  Versorgung / Supply Voltage 10 ... 30 VDC 
	<b>HySense RS 110</b> Drehzahlsensor mit Reflexionsmarkenerkennung Rotational speed sensor with reflection foil detection Bestell-Nr. / Part-No. 3130-06-01.00 Serien-Nr. / Serial-No. 0000 Signal 4 ... 20 mA  Versorgung / Supply Voltage 10 ... 30 VDC 

Bestellinformationen / Order information	Bestell-Nr. / Order-No	Ausführung / Version	Bemerkung / Remarks
HySense RS 100	3130-06-S-01.001	4...20 mA, ISDS	Justiert auf 1 Folie / Adjusted to 1 foil
HySenes RS 110 HySense RS 110	3130-02-01.00 3130-06-01.00	Frequency 4...20 mA	

TKZ / order number	Zubehör und Ersatzteile / Accessories and spare parts
3130-03-01.00	Magnethalter <i>Magnet holder</i>
8840-02-01.01	Reflexionsfolienset 50 St. Schnittgröße 25x10, <i>Reflection foil-set, 50 pcs, cut size 25x10</i>



<p><b>Haftungsausschluss /                  Limitation of Liability</b></p>	<p>Hydrotechnik behält sich Änderungen an diesem Dokument vor, ohne vorherige Information. Im Zweifelsfall gilt die deutsche Sprachversion. Angaben in Klammern dienen nur zur Information.</p>	<p><i>Hydrotechnik reserves the right to modify this document without prior notice. The German language version is valid in any case of doubt. Data in brackets only given for information.</i></p>
---	---	---

Revision	Rev 00	Rev 01	Rev 02	Rev 03	Rev 04	Rev 05	Rev 06	Rev 07
2017-01-16								
MM								